

Date tehnice pentru produs: MC180331--

# Întrepritor compact tip A 3p 80A 100kA



## Fișe tehnice

Lățime netă (mm)	90,00
Înălțime (mm)	145,00
Masă netă (kg.)	1,05
COD EAN	9004840628784
disipare (W)	15,50
Temperatura minimă a mediului ambiant (°C)	-25
Temperatura maximă a mediului ambiant (°C)	60
Standard	IEC EN 60947
Echipament	Întrepritor compact
Curent nominal (A)	80
Tensiune nominală	< 690VAC
Capacitate de rupere la scurtcircuit (kA)	100
Mărime	1
Declanșator	A protecție termomagnetică și protecție cablu
Poli	3
Curent de scurtcircuit (A)	80A
Protecție împotriva contactului direct	finger- und handrückensicher nach VDE 0106 Teil 100
Condiții climatice	Căldură umedă ciclică, conform cu IEC 60068-2-30 Căldură umedă constantă, conform cu IEC 60068-2-78
Rezistența la șocuri mecanice-șoc semisinusoidal 10ms	20 (Halbsinusstoß 20 ms)

## Fișe tehnice - Continuare

Grad de protecție	IP20
Tensiune nominală de izolație (Ui) (V)	690
Anduranta mecanică	20000 operation cycles
Durată de viață (Cicluri de operare)	10000
Terminal type	Frame clamp

## GENERAL DATA - MC1

<b>Normen und Bestimmungen</b>	IEC/EN 60947, VDE 0660
<b>Berührungsschutz</b>	finger- und handrücksicher nach VDE 0106 Teil 100
<b>Klimafestigkeit</b>	Feuchte Wärme, konstant nach IEC 60068-2-78 Feuchte Wärme, zyklisch nach IEC 60068-2-30
<b>Umgebungstemperatur</b>	
Lagerung	-25...+70°C
Betrieb	-25...+70°C
<b>Schockfestigkeit (IEC/EN 60068-2-27)</b>	20 (Halbsinusstoß 20 ms)
<b>Sichere Trennung nach EN 61140</b>	
zwischen Hilfskontakten und Hauptstrombahnen	500V AC
zwischen den Hilfskontakten	300V AC

## MECHANICAL DATA - MC1

## DIELECTRIC STRENGTH OF MCCB - MC1

## BREAKING CAPACITY - MC1

## LIFETIME - MC1

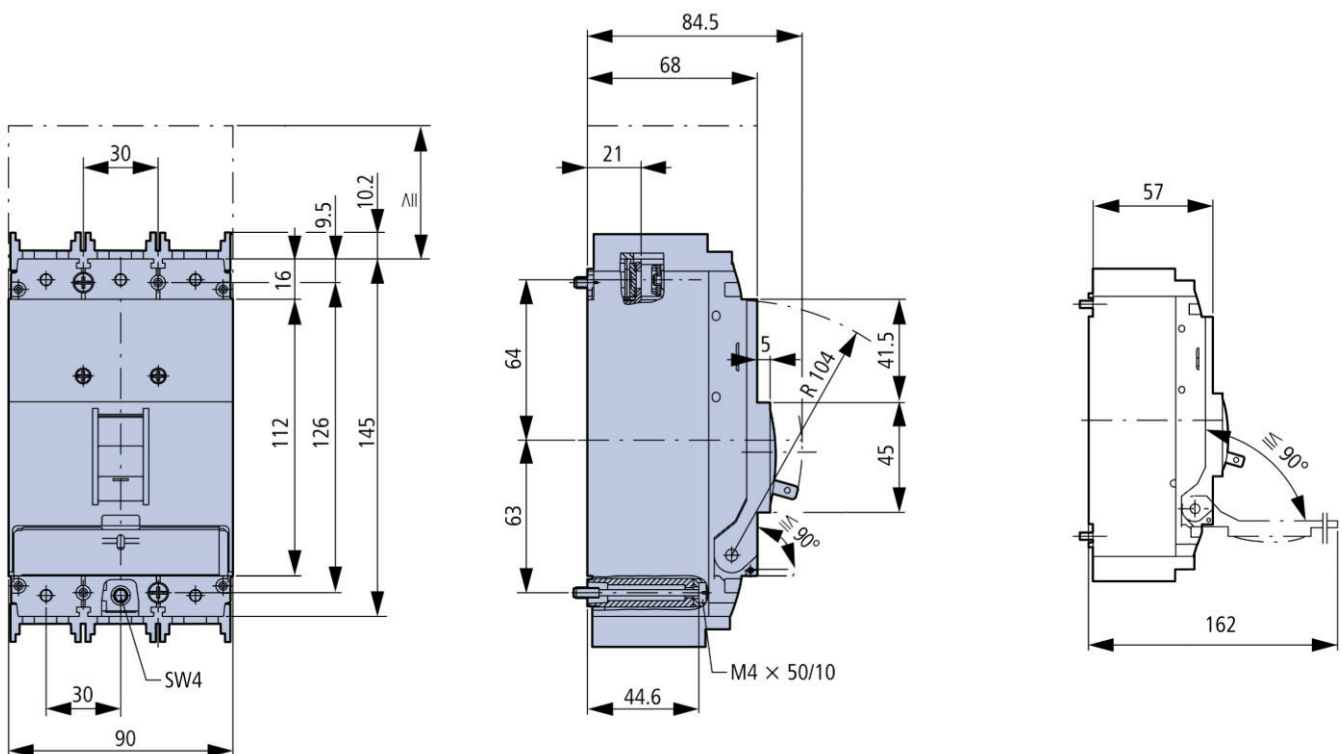
## WEIGHT - MC1

## ACTIVE POWER DISSIPATION

$I_n$ [A]	MC1 - Leistungsschalter				MC2 - Leistungsschalter				MC3 - Leistungsschalter			
	Anlagenschutz		Motorschutz		Anlagenschutz		Motorschutz		Anlagenschutz		Motorschutz	
	P [W]	R [Ohm]	P [W]	R [Ohm]	P [W]	R [Ohm]	P [W]	R [Ohm]	P [W]	R [Ohm]	P [W]	R [Ohm]

## CONNECTION CROSS SECTIONS

### Desen dimensional: Înteruptor compact tip A 3p 80A 100kA



Descriere	Cod comandă
Întreruptor compact tip A 3p 80A 100kA	MC180331